

Profilo dell'azienda EMS99 European Marking Systems di Marco Ventura

Azienda

Avvalendosi di un'esperienza trentennale maturata nella ditta di famiglia, tradizionalmente vocata all'arte dell'incisione, a seguito di cessione di ramo d'azienda, da una idea di Marco Ventura nasce nel 2015 EMS99, azienda specializzata nella produzione di punzoni marcatori.

In base alla mia lunga esperienza di produzione diretta intendo offrire ai clienti un servizio specializzato per quanto riguarda la qualità e i tempi di consegna.



Servizi

La collaborazione creatasi con l'industria delle macchine automatiche del packaging dell'area Bolognese ha portato l'azienda ad essere conosciuta sia nel territorio sia nel resto d'Italia per la produzione di punzoni marcatori in campo farmaceutico, alimentare e tabacco.

La metodologia prettamente artigianale della stampa a secco o ad inchiostro, in contrapposizione alle moderne tecniche, presenta indubbi vantaggi per la sua

Company

Thanks to thirty years experience gained in the family business, which traditionally devotes the art of engraving, as a result of the sale of a Company branch, from an idea by Marco Ventura was born in the year 2015 EMS99, a company specialized in the production of steel types.

Based on our long experience of direct production we intend to offer Customers a skilled service in terms of quality and delivery times.



Services

The consolidated collaboration with the industry of automatic machines of the packaging in the Bologna area brought the Company recognition both in the territory and in the rest of Italy for the production of steel types and marking wheels in the pharmaceutical, food and tobacco industry. The purely artisanal method of printing dry or ink, as opposed to modern techniques, has certain advantages for its ruggedness and reduced operating costs, particularly appreciated by the pharmaceutical industry,

robustezza e per i ridotti costi di gestione, particolarmente apprezzati dalle industrie e la EMS99 è sul mercato nazionale tra i pochi laboratori artigiani a potere offrire oggi qualità e flessibilità in questo tipo di lavorazione. La nostra azienda è in grado di fornire punzoni sia di formato standard che a campione. Forniamo punzoni in acciaio (U90MnCrV8) per stampa a secco o inchiostro e ottone per stampa a caldo. Disponiamo a magazzino di diversi semilavorati che permettono una rapida evasione dell'ordine.



Copertura geografica

Grazie al peso e al volume ridotto del prodotto le parti possono essere esportate in tutto il mondo a bassi costi. Inoltre la conoscenza della lingua inglese permette una facile comunicazione.



and EMS99 is on the domestic market among the few laboratories artisans to be able to offer today quality and flexibility in this type of work.

Our company is able to supply standard pieces or any else part according to samples or drawings. Our types are in steel (U90MnCrV8 hardened 58 HRC) and brass. We have available a stock of different semi-finished products that enable rapid order fulfillment.



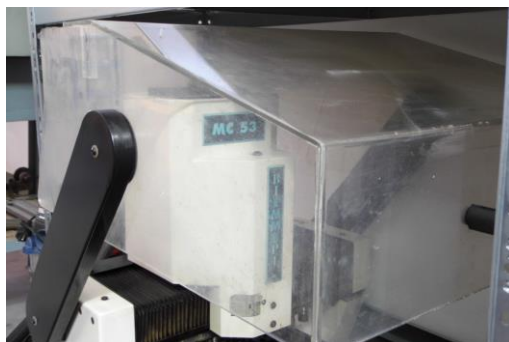
Geographical coverage

Due to the small weight and volume of the product the parts can be exported all over the world at cheap costs. Besides the knowledge of the English language allows an easy communication.



Il parco macchine

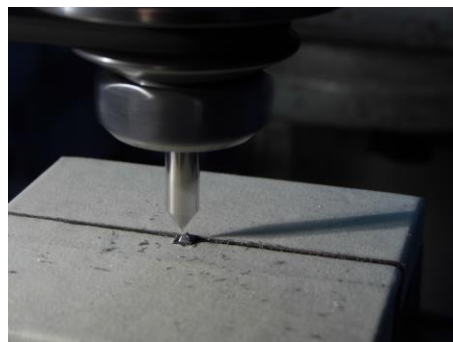
Pantografi manuali Deckel, CNC Biemepi, attrezzature da officina, sabbiatrice, durometro.



EMS99 di Marco Ventura
European Marking Systems
Via del Lavoro 8/6 40057 Quarto Inferiore
(Granarolo dell'Emilia Bo) - Italy
C.F. VNTMRC58A12A944R
P.I. 03504461207 REA 524436
tel. e fax 051-6060088
cell. 329-7367851
Skype: Marco Ventura
mail: info@ems99.it
sito: www.ems99.it

Tool machines

Manual Deckel Pantograph, Biemepi CNC, works tools and equipments, blasting machine, hardness tester.

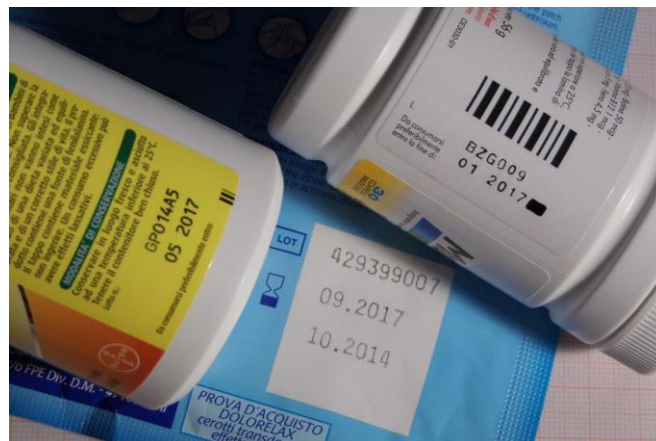


EMS99 di Marco Ventura
European Marking Systems
Via del Lavoro 8/6 40057 Quarto Inferiore
(Granarolo dell'Emilia Bo)- Italy
C.F. VNTMRC58A12A944R
P.I. 03504461207 REA 524436
tel. / fax 0039-051-6060088 cell. 0039-
3297367851
Skype: Marco Ventura
mail: info@ems99.it
site: www.ems99.it

FARMACEUTICO / PHARMACEUTICAL



TUBES



LABELS





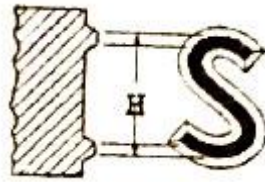
BLISTERS

TABACCO / TOBACCO

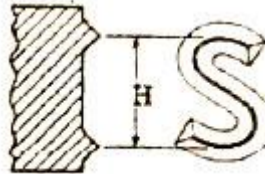


SCHEDA TECNICA / TECHNICAL CARD

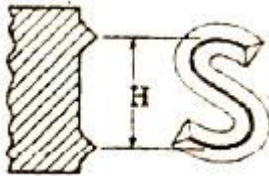
Punzone a piattina



Punzone a taglio



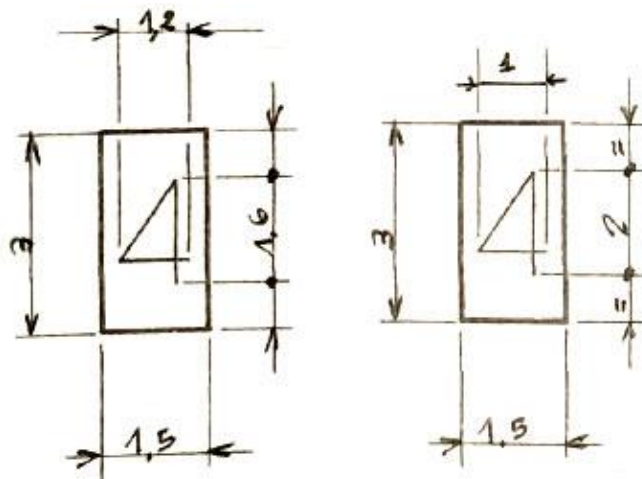
Sharp face



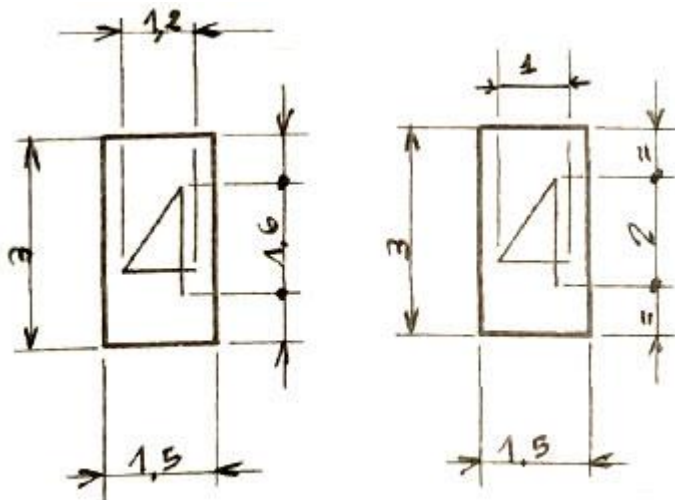
Flat face



Dimensione carattere



Font dimension



Lettura diritta in vista



Right sight



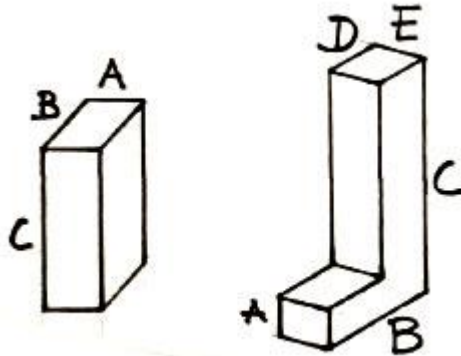
Lettura rovescia in vista



Left sight



Misure da indicare



Size to be indicated

